

Dr.-Ing. Robert Patzke
Geschäftsführer
MFP Messtechnik und Fertigungstechnologie GmbH
Wunstorf (bei Hannover)
www.mfp-online.de

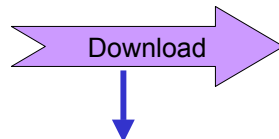
Convenor ISO/TC184/SC5/WG6
Sprecher ASAM-GDI (www.asam.net)
robert.patzke@mfp-online.de

Praxis des Softwaredownloads: Download eichpflichtiger Programme

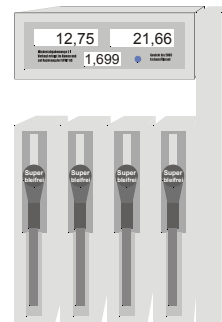
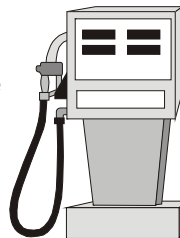
DIN 26050 Teil 2

8.3.2 Download eichpflichtiger Programme

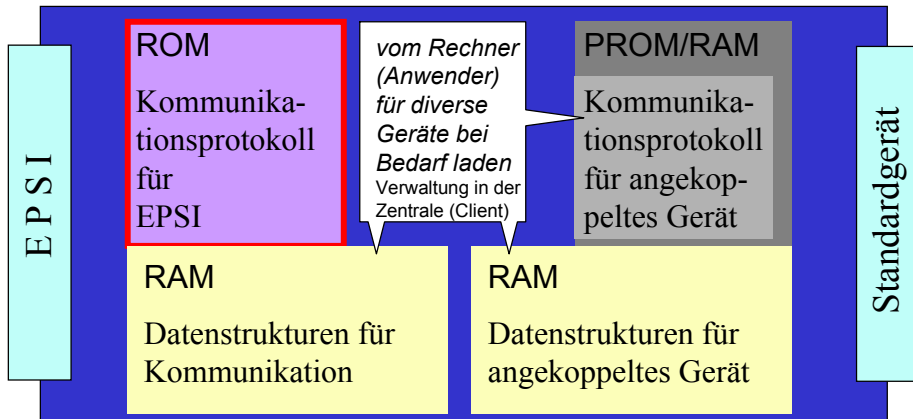
- Logbuch



Definierte Logbucheinträge
die durch Eichbeamte vor Ort
eingesehen werden können

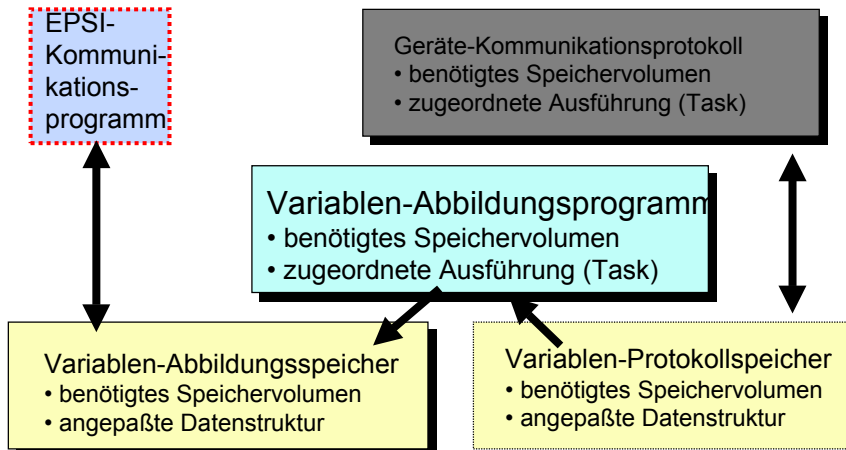


Praxis des Softwaredownloads: Speicherorganisation im Zielsystem



Schnittstellenwandler zur Ankopplung herkömmlicher Geräte an genormtes Kommunikationssystem

Praxis des Softwaredownloads: Objekte des Ladevorgangs



Praxis des Softwaredownloads: Laden und Starten des Komm.-Protokolls

1. BeginneLadesequenz (PROT_1)
2. → → LadeSpeichersegment
3. BeendeLadesequenz

4. Schreiben von Variablen
(falls erforderlich)

5. ProgrammAktivieren
(TASK_3, PROT_1)
6. ProgrammStarten

Single/Multi-Step
Debug-Adjust
Programm-Status

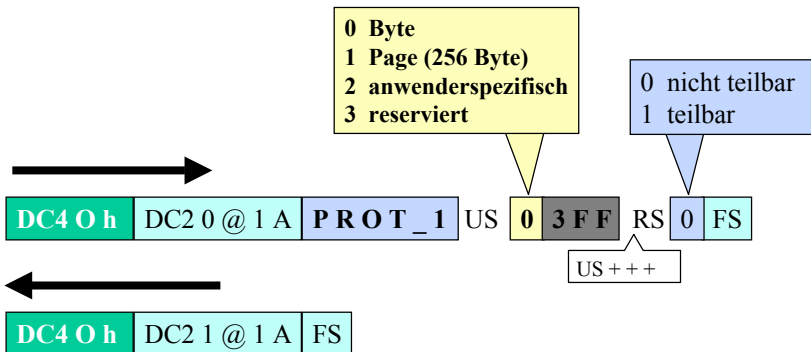
**Interpreter
"TASK_3"**

"PROT_1"
Auszuführendes
Programm
(Protokoll)

Konstante und
Variablen
(Arbeitsspeicher)

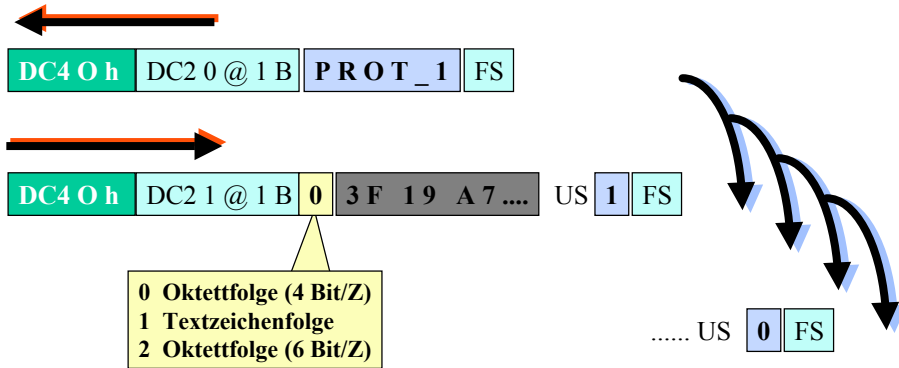
Praxis des Softwaredownloads: DIN 66348 Teil 3

BeginneLadesequenz (InitiateDownloadSequence)



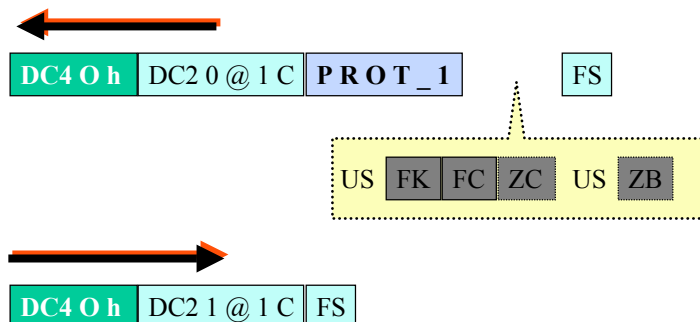
Praxis des Softwaredownloads: DIN 6348 Teil 3

LadeSpeichersegment (DownloadSegment)



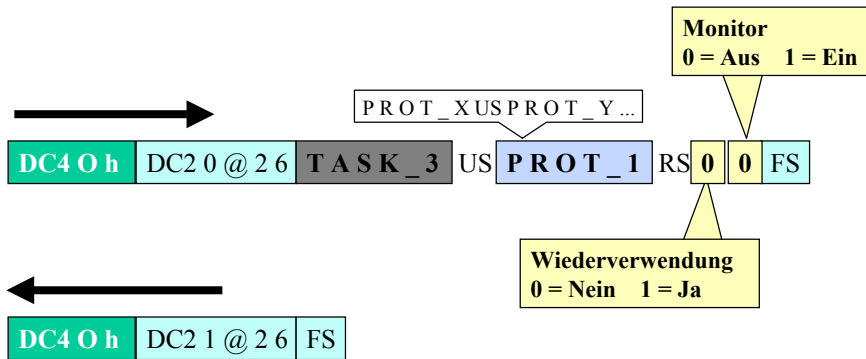
Praxis des Softwaredownloads: DIN 6348 Teil 3

BeendeLadesequenz (TerminateDownloadSequence)



Praxis des Softwaredownloads: DIN 66348 Teil 3

ProgrammAktivieren (CreateProgramInvocation)



Praxis des Softwaredownloads: DIN 66348 Teil 3

ProgrammStarten (Start)

ProgrammStoppen (Stop)

ProgrammRücksetzen (Reset)

ProgrammAbbrechen (Kill)

ProgrammDeaktivieren (DeleteProgramInvocation)